

PQ 3000

Elettropompa con girante periferica

 Acque pulite

 Uso industriale



CAMPO DELLE PRESTAZIONI

- Portata fino a **50 l/min** (3 m³/h)
- Prevalenza fino a **180 m**

LIMITI D'IMPIEGO

- Altezza d'aspirazione manometrica fino a **8 m**
- Temperatura del liquido da **-10 °C** fino a **+90 °C**
- Temperatura ambiente da **-10 °C** fino a **+40 °C**
- Pressione max nel corpo pompa **18 bar**
- Servizio continuo **S1**

ESECUZIONE E NORME DI SICUREZZA

EN 60335-1
IEC 60335-1
CEI 61-150

EN 60034-1
IEC 60034-1
CEI 2-3



CERTIFICAZIONI

Azienda con sistema di gestione certificato DNV
ISO 9001: QUALITÀ
ISO 14001: AMBIENTE



UTILIZZI E INSTALLAZIONI

È consigliata per pompare acqua pulita senza particelle abrasive e liquidi chimicamente non aggressivi per i materiali costituenti la pompa.

Le caratteristiche idrauliche di questa pompa ne suggeriscono l'utilizzo nel settore industriale.

L'installazione è da effettuarsi in luoghi chiusi o comunque protetti dalle intemperie.

BREVETTI - MARCHI - MODELLI

- Patent Pending n° 102015000012230
- Modello comunitario registrato n° 002714469

ESECUZIONI A RICHIESTA

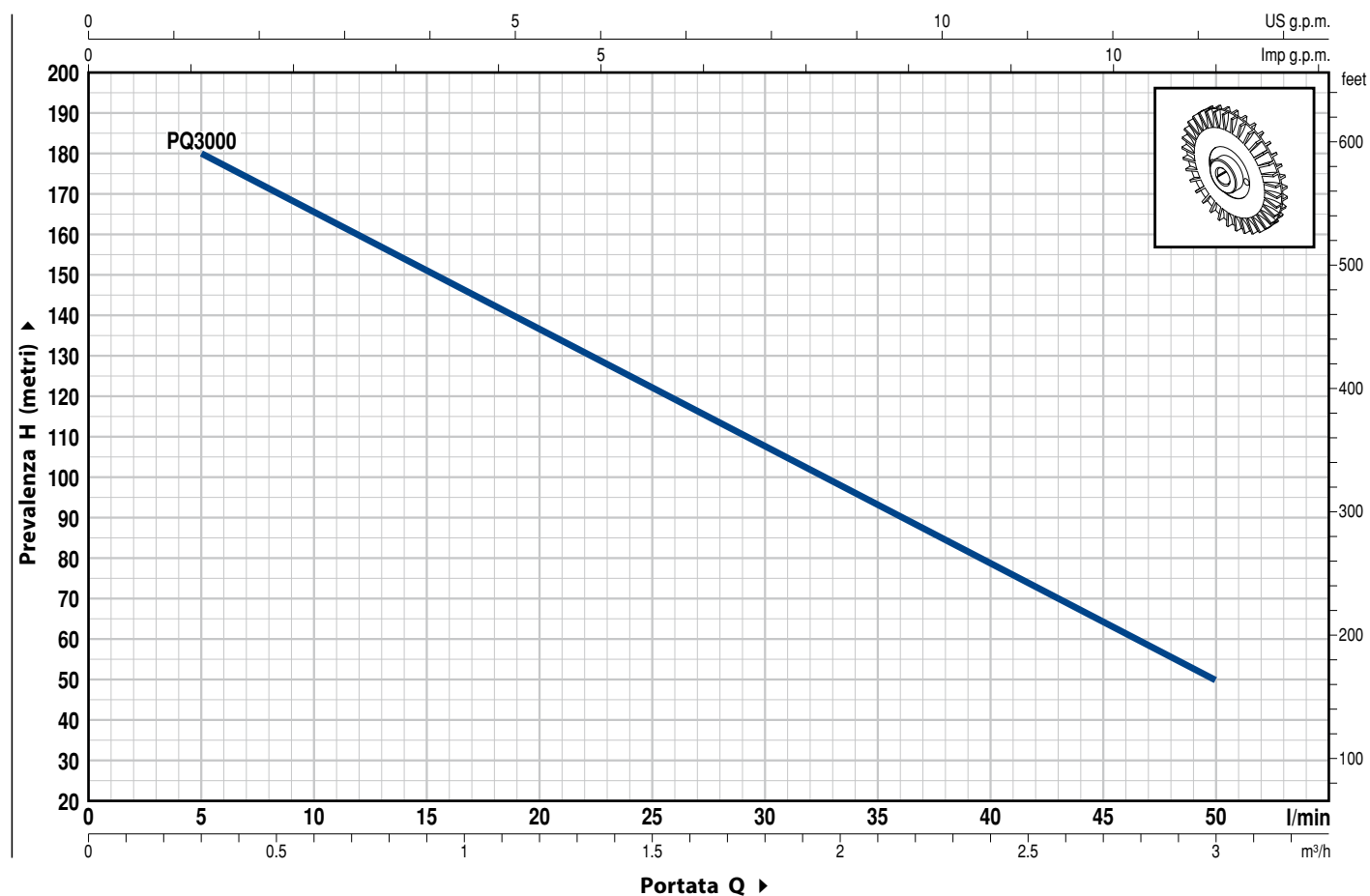
- Tenuta meccanica speciale
- Albero pompa in acciaio inox EN 10088-3 - 1.4401 (AISI 316)
- Altre tensioni o frequenza a 60 Hz

GARANZIA

2 anni secondo le nostre condizioni generali di vendita

CURVE E DATI DI PRESTAZIONE

50 Hz n= 2900 rpm HS= 0 m



TIPO	POTENZA (P ₂)		Q	0.3	0.6	0.9	1.2	1.5	1.8	2.1	2.4	2.7	3.0
	kW	HP		5	10	15	20	25	30	35	40	45	50
PQ 3000	2.2	3	H metri	180	165	151	136.5	122	107.5	93	78.5	64	50

Q = Portata H = Prevalenza manometrica totale HS = Altezza di aspirazione

Tolleranza delle curve di prestazione secondo EN ISO 9906 Grado 3B.

PQ 3000

POS. COMPONENTE CARATTERISTICHE COSTRUTTIVE

1 **CORPO POMPA** Acciaio inox AISI 316, provvisto di bocche filettate ISO 228/1

2 **COPERCHIO PORTA TENUTA** Acciaio inox AISI 316

3 **LANTERNA** Alluminio

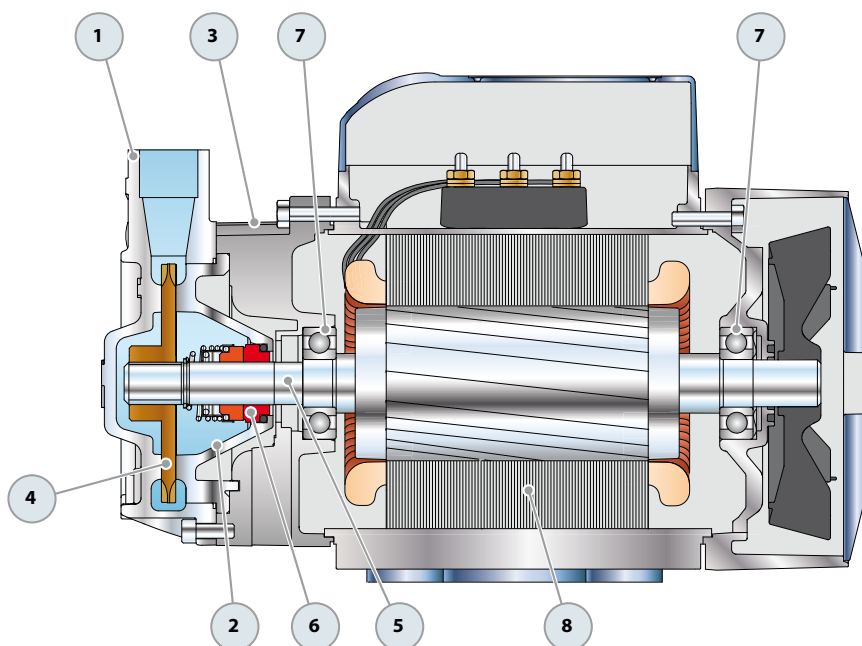
4 **GIRANTE** Bronzo, del tipo a palette periferiche radiali

5 **ALBERO MOTORE** Acciaio inox EN 10088-3 - 1.4104

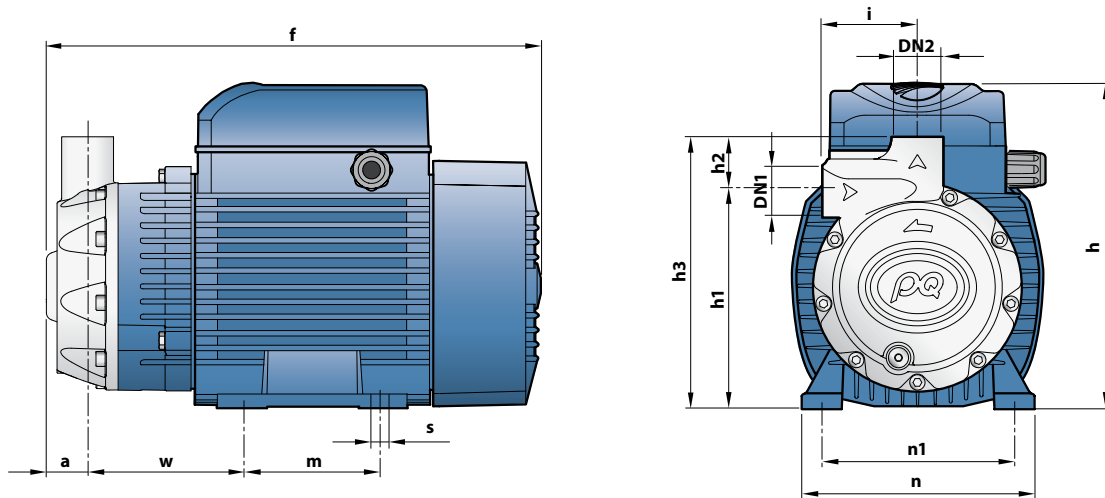
6 TENUTA MECCANICA	<i>Tenuta</i>	<i>Albero</i>	<i>Materiali</i>		
	<i>Tipo</i>	<i>Diametro</i>	<i>Anello fisso</i>	<i>Anello rotante</i>	<i>Elastomero</i>
	FN-18 NU	Ø 18 mm	Grafite	Ceramica	NBR

7 **CUSCINETTI** **6204 ZZ - C3 / 6204 ZZ - C3**

8 **MOTORE ELETTRICO** **PQ 3000:** trifase 230/400 V - 50 Hz.
 ➔ **L'elettropompa è equipaggiata con motore ad alto rendimento in classe IE3 (IEC 60034-30)**
 - Isolamento: classe H.
 - Protezione: IP X5



DIMENSIONI E PESI



TIPO	BOCCHIE		DIMENSIONI mm												kg
	DN1	DN2	a	f	h	h1	h2	h3	i	m	n	n1	w	s	
Trifase															3~
PQ 3000	¾"	¾"	28	327	212	142	36	178	62	100	164	125	100.5	9	17.2

ASSORBIMENTI

TIPO	TENSIONE			
	230 V	400 V	240 V	415 V
PQ 3000	12.1 A	7.0 A	11.6 A	6.7 A